

Alca PLAST®

Сливные трапы



ЧЕШСКИЙ
ПРОДУКТ

Сливные трапы Alcaplast

ВАННЫЕ КОМНАТЫ

УЛИЧНЫЕ
ПРОСТРАНСТВА

ТЕХНИЧЕСКИЕ
ПОМЕЩЕНИЯ

6 ЛЕТ ГАРАНТИИ

Сливные трапы ALCAPLAST идеальное решение для точечного дренажа таких мест, как ванные комнаты, террасы, балконы, подвалы, котельные, бассейны, горизонтальные крыши и другие области без автомобильного движения. Сливные трапы подходят как для новых зданий, где их наличие обусловлено необходимыми требованиями и условиями проекта, а также для реконструкции старых зданий, где низкая высота монтажа сливного трапа позволит его беспрепятственную установку. Сливные трапы совместимы со всеми типами напольных покрытий, такими как бетон, пластик, дерево, керамическая плитка, и т.д.

ИДЕАЛЬНОЕ СОЕДИНЕНИЕ С НАПОЛЬНОЙ ГИДРОИЗОЛЯЦИЕЙ ПОМЕЩЕНИЯ ИЛИ КРЫШИ



Идеальная гидроизоляция – это тренд современности в строительной отрасли, которая использует новые технологии, материалы и дизайнерские решения.

Компания ALCAPLAST разработала новый корпус сливного трапа, который имеет широкий воротник, предназначенный для безопасного подключения к гидроизоляции фундамента. При необходимости, можно использовать стальной фланец, который закрепляет гидроизоляционный материал укладочного типа. Новинкой является также воротник 2-го уровня изоляции, который позволяет связать изолирующий слой, нанесенный непосредственно под плиткой, с горловиной сливного трапа. Затирка между плитками не является водонепроницаемой и частое использование трапа может привести к протечкам между основным гидроизоляционным слоем и плиткой, что ведет к ее повреждению. Второй уровень изоляции способен решить эту проблему.

ВЫСОКАЯ СКОРОСТЬ СТОКА ВОДЫ

Конструктивные решения трапов ALCAPLAST позволяют обеспечить высокую скорость стока (до 88,8 л/мин.). Это имеет значение в местах с интенсивным использованием сливного трапа – например, в душевых кабинках с крупногабаритными душевыми головками, но и в местах, где трап выполняет функцию предотвращения от наводнений – например, в прачечных или котельных.

МЕСТОРАСПОЛОЖЕНИЕ СЛИВНЫХ ТРАПОВ



Для простой и быстрой ориентации при выборе трапа ALCAPLAST предлагаем таблицу, где для каждого типа трапа рекомендовано его размещение.

Для простоты, это месторасположения делится на три категории – **ванные комнаты**, **технические помещения** и **уличные пространства**. К категории **ванных комнат** относятся все помещения, где предполагается регулярный сток воды в сливной трап. **Техническими помещениями**, считаются те, где не предполагается регулярное использование сливного трапа. Это могут быть: прачечные, котельные, подвалы или зоны отдыха. **Уличные помещения** – места, где есть вероятность падения температуры ниже нуля.

Отдельные части сливных трапов ALCAPLAST являются 100% совместимы между собой. Таким образом, в процессе эксплуатации уже установленных сливных трапов, Вы можете поменять гидрозатвор, тем самым реагируя на изменение актуальных условий эксплуатации (регулярный сток, нерегулярный сток, падение температуры ниже нуля).

100% СОВМЕСТИМОСТЬ КОМПОНЕНТОВ



Отдельные компоненты трапов ALCAPLAST взаимозаменяемы. Это позволяет во время установки реагировать на изменение условий использования и технических требований, и при необходимости заменить сливной трап или его компоненты. Даже в уже установленных сливных трапах, можно заменить некоторые его части в соответствии с потребностями пользователя.

6 ЛЕТ ГАРАНТИИ

Материал и технологическая обработка всех компонентов сливных трапов ALCAPLAST отвечают самым высоким современным технологиям строительства. Компоненты содержат УФ-стабилизатор против старения, выцветания и деградации пластика. Эксплуатационные части сделаны из материалов, которые обладают высокой устойчивостью к механическим, химическим и термическим повреждениям.

Сливные трапы регулярно подвергаются испытаниям с высокими нагрузками, а также весь процесс производства находится под строгим контролем отдела качества в рамках ISO 9001:2008.

Таблица рекомендуемого размещения сливных трапов:

	ВАННЫЕ КОМНАТЫ	ТЕХНИЧЕСКИЕ ПОМЕЩЕНИЯ	УЛИЧНЫЕ ПРОСТРАНСТВА
APV3344, APV4344, APV3444, APV4444 *	■	■	■
APV1324, APV2324, APV1321, APV2321, APV31, APV32 **	■	■	—
APV101, APV201, APV102, APV202, APV103, APV203, APV26, APV1311, APV2311, APV1, APV2, APV5411, APV6411, APV12, APV13, APV10, APV11, APV5111, APV6111, APV5211, APV6211, APV3, APV4, APV15, APV16	■	■	—
APV26C	—	—	■

* Расположение сливных трапов зависит от выбора мокрого или сухого гидрозатвора, которые являются частью комплекта.

** Сливные трапы с комбинированным гидрозатвором SMART

Техническое решение сливных трапов Alcaplast



= трап, предназначенный для интерьера



= трап, предназначенный для экстерьера



= гидрозатвор – мокрый



= гидрозатвор – комбинированный SMART



= гидрозатвор – сухой



= боковой сток



= прямой сток



= универсальная деталь



= группа нагрузки K3



= УФ-стойкий материал



= термостойкий материал



= 2-х уровневая изоляция

1 РЕШЕТКА

Вы можете выбрать из нескольких различных размеров, материалов и дизайн-конструкций решеток. Размер решетки 102 × 102 мм или 143 × 143 мм. Можно использовать решетку, изготовленную из полипропилена, полированной нержавеющей стали сорта AISI 304 или AISI 316 для особо агрессивной среды (вода с химическими веществами, используемыми в бассейнах). Также решетка может быть изготовлена из 4мм нержавеющей стали в нескольких дизайн вариантах, которые подчеркнут и дополнят современный стиль интерьера. Гарантированная максимальная грузоподъемность составляет 300 кг, что соответствует классу К3.

2 ГОРЛОВИНА СЛИВНОГО ТРАПА

Горловина имеет достаточную монтажную высоту до 95 мм. Окружные канавки упрощают резку горловины до требуемой высоты. Две вертикальные канавки удаляют остаточную влагу, которая проникает через стыки между плитками, по направлению к корпусу трапа. Горловина изготовлена из полипропилена, который содержит УФ-стабилизатор против старения, выцветания и деградация пластика.

3 ВОРОТНИК ИЗОЛЯЦИИ 2-ГО УРОВНЯ

Герметик швов (затирка) у напольной плитки не является идеально водонепроницаемым и при частой эксплуатации сливного трапа вода просачивается между основной изоляцией и плиткой, что приводит к ее повреждению. Необходим для армирования, чтобы при большой нагрузке около горловины плитка не откололась.

4 ФЛАНЕЦ ИЗ НЕРЖАВЕЮЩЕЙ СТАЛИ

Стальной фланец обеспечивает идеальное соединение первичной гидроизоляции с корпусом сливного трапа

5 ШИРОКИЙ ВОРОТНИК СЛИВНОГО ТРАПА

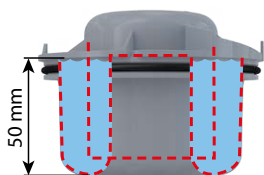
Широкий сливной воротник устроен так, что он может быть безопасно подключен к строительной гидроизоляции. Ребристая нижняя поверхность воротника обеспечивает стабильную посадку в материал фундамента.

6 КОРПУС СЛИВНОГО ТРАПА

Изготовлен из полипропилена, который устойчив к механическим, химическим и термическим повреждениям. Подключение к сливной трубе с диаметром 75 мм или 50 мм. Высота монтажа составляет 79 мм, а у сниженного трапа – 66 мм.

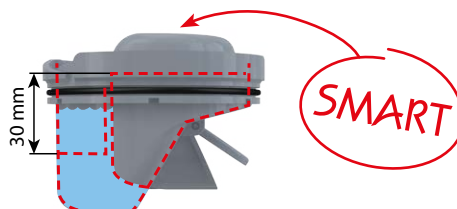
7 ГИДРОЗАТВОР

Выбор гидрозатвора зависит от предполагаемой цели использования сливного трапа. Вы можете выбрать один из трех основных типов: мокрый, комбинированный или сухой.



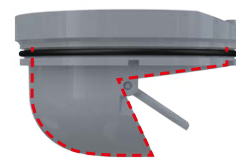
Мокрый гидрозатвор

Мокрый гидрозатвор APV0010 предназначен для помещений, где предполагается частое использование и регулярный сток воды в сливной трап. Высота водяного столба в гидрозатворе составляет 51 мм, что соответствует стандарту ČSN EN 1253. Пропускная способность 46 л/мин.



Гидрозатвор – комбинированный SMART

Комбинированный гидрозатвор SMART APV0020 устанавливается в тех помещениях, где не предполагается регулярная эксплуатация сливного трапа, что приводит к его пересыханию (технические помещения). Сливной трап имеет защитную функцию обратного клапана. Механический клапан препятствует проникновению неприятных запахов из канализации. Пропускная способность составляет 37 л/мин.



Сухой гидрозатвор

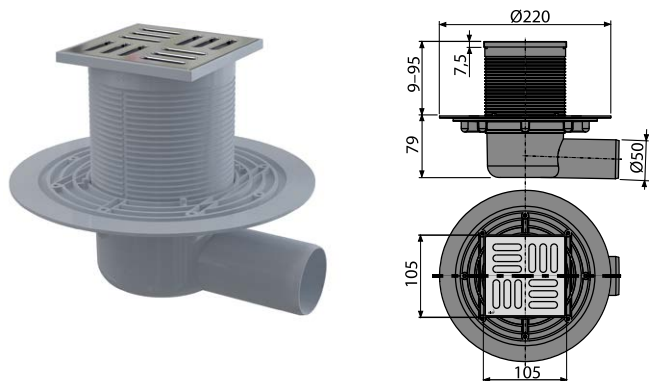
Сухой гидрозатвор APV0030 предназначен для уличных пространств (веранды, балконы и т.д.). Механический клапан препятствует проникновению неприятных запахов из канализации. Пропускная способность 62 л/мин.



Сливные трапы с дизайнерской решеткой

APV101

Сливной трап 105×105/50 мм, сток – боковой, решетка – нержавеющая сталь, гидрозатвор – мокрый

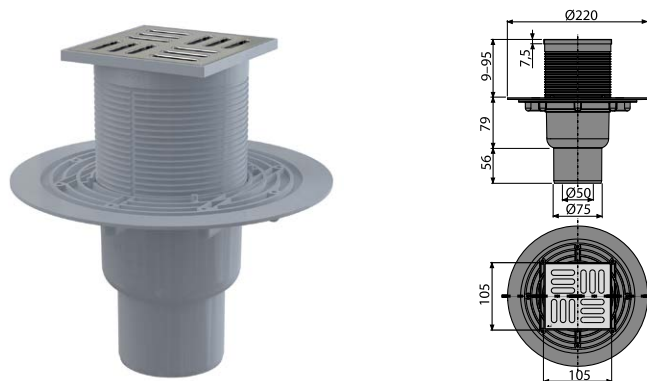


Гидрозатвор	Мокрый гидрозатвор = 46 л/мин.
Материал	PP – полипропилен обогатненный тальком – устойчив к химическим, механическим и термическим повреждениям до 95 °С.
Группа нагрузки	K3 = макс. 300 кг
Нормы	ČSN EN 1253
Рекомендовано для	Ванных комнат; технических помещений
Картон	Упаковка 8 шт.; размер 780×245×475 мм; вес 8,2 кг



APV201

Сливной трап 105×105/50/75 мм, сток – прямой, решетка – нержавеющая сталь, гидрозатвор – мокрый

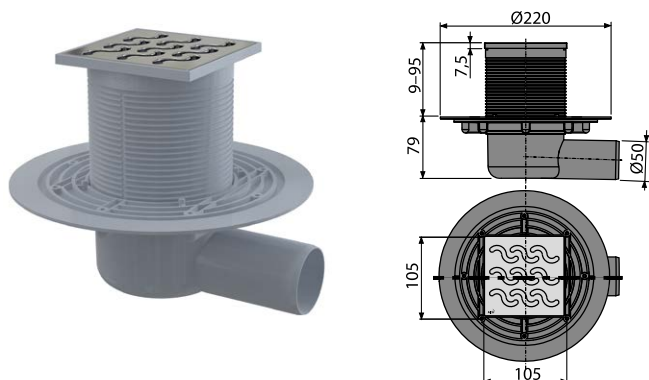


Гидрозатвор	Мокрый гидрозатвор = 46 л/мин.
Материал	PP – полипропилен обогатненный тальком – устойчив к химическим, механическим и термическим повреждениям до 95 °С.
Группа нагрузки	K3 = макс. 300 кг
Нормы	ČSN EN 1253
Рекомендовано для	Ванных комнат; технических помещений
Картон	Упаковка 8 шт.; размер 780×245×475 мм; вес 8,3 кг



APV102

Сливной трап 105×105/50 мм, сток – боковой, решетка – нержавеющая сталь, гидрозатвор – мокрый

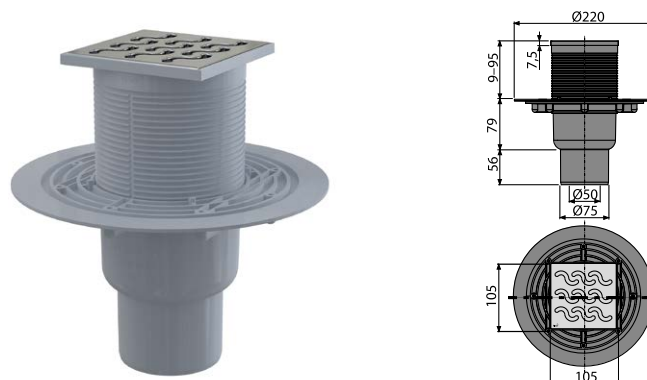


Гидрозатвор	Мокрый гидрозатвор = 46 л/мин.
Материал	PP – полипропилен обогатненный тальком – устойчив к химическим, механическим и термическим повреждениям до 95 °С.
Группа нагрузки	K3 = макс. 300 кг
Нормы	ČSN EN 1253
Рекомендовано для	Ванных комнат; технических помещений
Картон	Упаковка 8 шт.; размер 780×245×475 мм; вес 8,3 кг



APV202

Сливной трап 105×105/50/75 мм, сток – прямой, решетка – нержавеющая сталь, гидрозатвор – мокрый

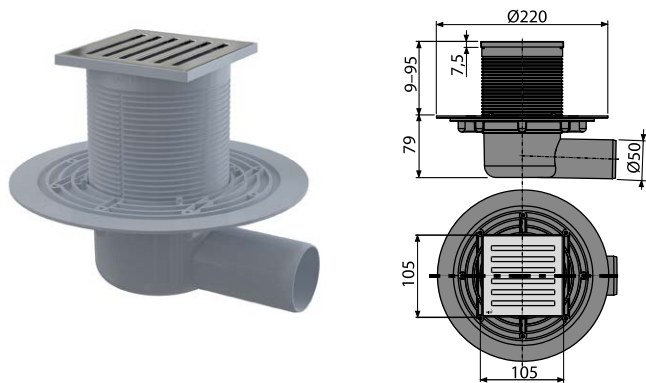


Гидрозатвор	Мокрый гидрозатвор = 44 л/мин.
Материал	PP – полипропилен обогатненный тальком – устойчив к химическим, механическим и термическим повреждениям до 95 °С.
Группа нагрузки	K3 = макс. 300 кг
Нормы	ČSN EN 1253
Рекомендовано для	Ванных комнат; технических помещений
Картон	Упаковка 8 шт.; размер 780×245×475 мм; вес 8,4 кг



APV103

Сливной трап 105×105/50 мм, сток – боковой, решетка – нержавеющая сталь, гидрозатвор – мокрый

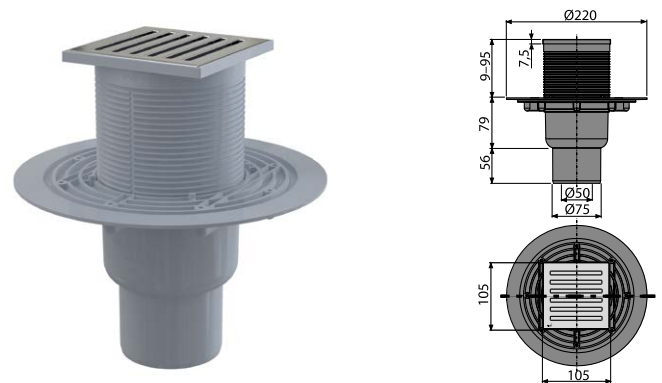


Гидрозатвор	Мокрый гидрозатвор = 46 л/мин.
Материал	PP – полипропилен обогащенный тальком – устойчив к химическим, механическим и термическим повреждениям до 95 °С.
Группа нагрузки	K3 = макс. 300 кг
Нормы	ČSN EN 1253
Рекомендовано для	Ванных комнат; технических помещений
Картон	Упаковка 8 шт.; размер 780×245×475 мм; вес 8,1 кг



APV203

Сливной трап 105×105/50/75 мм, сток – прямой, решетка – нержавеющая сталь, гидрозатвор – мокрый

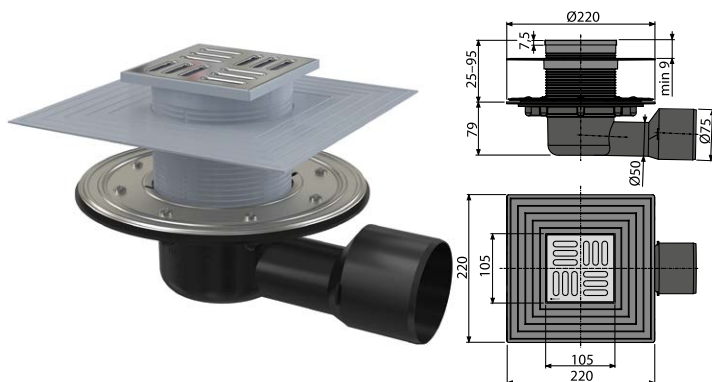


Гидрозатвор	Мокрый гидрозатвор = 46 л/мин.
Материал	PP – полипропилен обогащенный тальком – устойчив к химическим, механическим и термическим повреждениям до 95 °С.
Группа нагрузки	K3 = макс. 300 кг
Нормы	ČSN EN 1253
Рекомендовано для	Ванных комнат; технических помещений
Картон	Упаковка 8 шт.; размер 780×245×475 мм; вес 8,2 кг



APV3344

Сливной трап 105×105/50/75, сток – боковой, решетка – нержавеющая сталь, фланец – нержавеющая сталь, воротник 2-х уровневой изоляции, гидрозатвор – сухой и мокрый

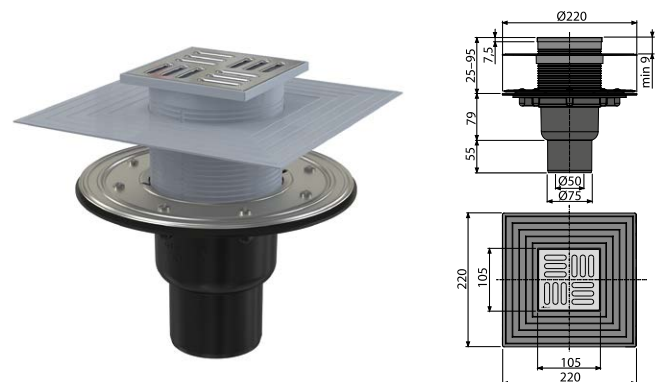


Гидрозатвор	Сухой гидрозатвор = 62 л/мин. Мокрый гидрозатвор = 46 л/мин.
Материал	PP – полипропилен обогащенный тальком – устойчив к химическим, механическим и термическим повреждениям до 95 °С.
Группа нагрузки	K3 = макс. 300 кг
Нормы	ČSN EN 1253
Рекомендовано для	Ванных комнат; уличных пространств
Картон	Упаковка 8 шт.; размер 560×380×475 мм; вес 10,1 кг



APV4344

Сливной трап 105×105/50/75, сток – прямой, решетка – нержавеющая сталь, фланец – нержавеющая сталь, воротник 2-х уровневой изоляции, гидрозатвор – сухой и мокрый



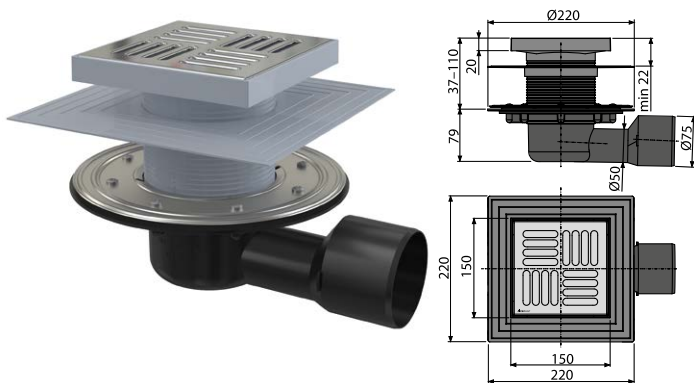
Гидрозатвор	Сухой гидрозатвор = 62 л/мин. Мокрый гидрозатвор = 46 л/мин.
Материал	PP – полипропилен обогащенный тальком – устойчив к химическим, механическим и термическим повреждениям до 95 °С.
Группа нагрузки	K3 = макс. 300 кг
Нормы	ČSN EN 1253
Рекомендовано для	Ванных комнат ; уличных пространств
Картон	Упаковка 8 шт.; размер 780×245×475 мм; вес 10,0 кг



Сливные трапы с нержавеющей решеткой

APV3444

Сливной трап 150×150/50/75 мм, сток – боковой, решетка – нержавеющая сталь, фланец – нержавеющая сталь, воротник 2-х уровневой изоляции, гидрозатвор – сухой и мокрый

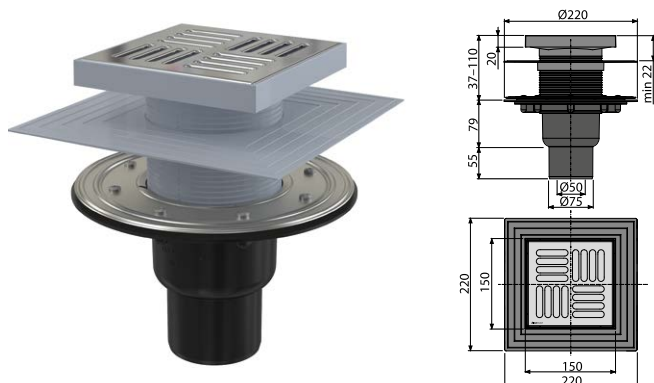


Гидрозатвор	Сухой гидрозатвор = 62 л/мин. Мокрый гидрозатвор = 46 л/мин.
Материал	PP – полипропилен обогащенный тальком – устойчив к химическим, механическим и термическим повреждениям до 95 °С.
Группа нагрузки	K3 = макс. 300 кг
Нормы	ČSN EN 1253
Рекомендовано для	Ванных комнат ; уличных пространств
Картон	Упаковка 8 шт.; размер 560×380×475 мм; вес 11,6 кг



APV4444

Сливной трап 150×150/50/75, сток – прямой, решетка из нержавеющей стали и воротник 2-х уровневой изоляции, гидрозатвор – сухой и мокрый

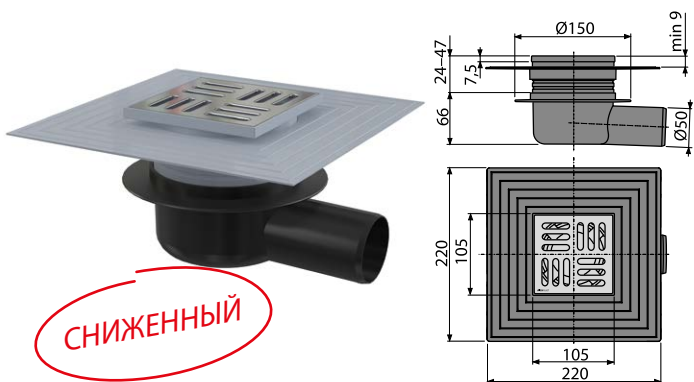


Гидрозатвор	Сухой гидрозатвор = 62 л/мин. Мокрый гидрозатвор = 46 л/мин.
Материал	PP – полипропилен обогащенный тальком – устойчив к химическим, механическим и термическим повреждениям до 95 °С.
Группа нагрузки	K3 = макс. 300 кг
Нормы	ČSN EN 1253
Рекомендовано для	Ванных комнат ; уличных пространств
Картон	Упаковка 8 шт.; размер 780×245×475 мм; вес 11,2 кг



APV26C

Сливной трап 105×105/50 мм, сток – боковой, решетка – нержавеющая сталь, воротник 2-х уровневой изоляции, гидрозатвор – сухой, для установки снаружи

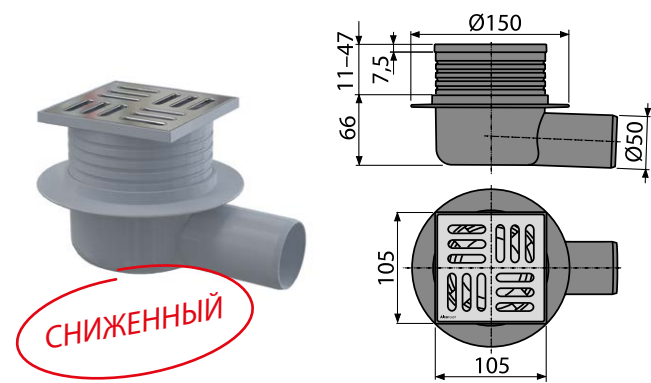


Гидрозатвор	Сухой гидрозатвор = 62 л/мин.
Материал	PP – полипропилен обогащенный тальком – устойчив к химическим, механическим и термическим повреждениям до 95 °С.
Группа нагрузки	K3 = макс. 300 кг
Нормы	ČSN EN 1253
Рекомендовано для	Уличных пространств
Картон	Упаковка 8 шт.; размер 780×245×475 мм; вес 5,2 кг



APV26

Сливной трап 105×105/50 мм, сток – боковой, решетка – нержавеющая сталь, гидрозатвор – мокрый

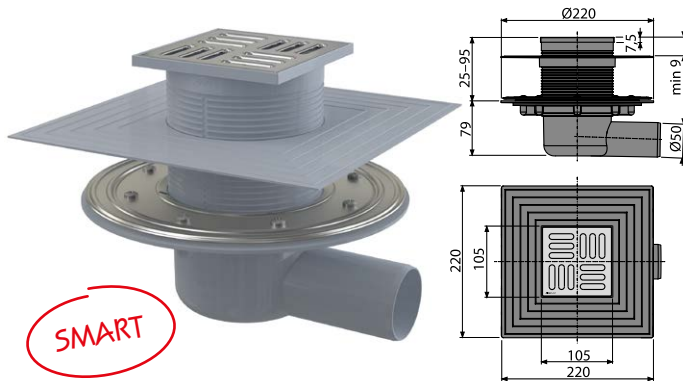


Гидрозатвор	Мокрый гидрозатвор = 32 л/мин.
Материал	PP – полипропилен обогащенный тальком – устойчив к химическим, механическим и термическим повреждениям до 95 °С.
Группа нагрузки	K3 = макс. 300 кг
Нормы	ČSN EN 1253
Рекомендовано для	Ванных комнат; технических помещений
Картон	Упаковка 25 шт.; размер 590×390×430 мм; вес 9,7 кг



APV1324

Сливной трап 105×105/50 мм, сток – боковой, решетка – нержавеющая сталь, фланец – нержавеющая сталь, воротник 2-х уровневой изоляции, гидрозатвор – комбинированный гидрозатвор SMART



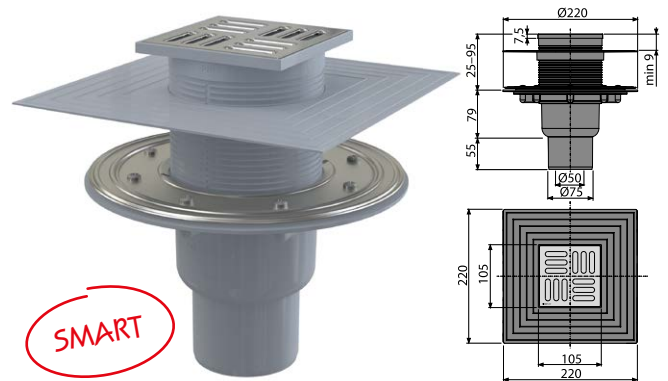
SMART

Гидрозатвор	Комбинированный гидрозатвор SMART = 37 л/мин.
Материал	PP – полипропилен обогатщенный тальком – устойчив к химическим, механическим и термическим повреждениям до 95 °С.
Группа нагрузки	K3 = макс. 300 кг
Нормы	ČSN EN 1253
Рекомендовано для	Ванных комнат; технических помещений
Картон	Упаковка 8 шт.; размер 560×380×475 мм; вес 9,6 кг



APV2324

Сливной трап 105×105/50/75 мм, сток – прямой, решетка – нержавеющая сталь, фланец – нержавеющая сталь, воротник 2-х уровневой изоляции, гидрозатвор – комбинированный гидрозатвор SMART



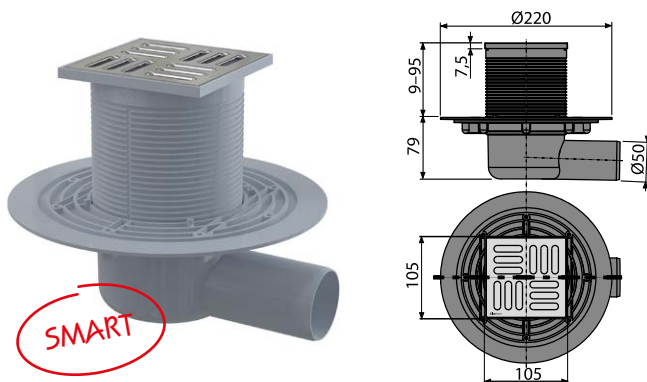
SMART

Гидрозатвор	Комбинированный гидрозатвор SMART = 37 л/мин.
Материал	PP – полипропилен обогатщенный тальком – устойчив к химическим, механическим и термическим повреждениям до 95 °С.
Группа нагрузки	K3 = макс. 300 кг
Нормы	ČSN EN 1253
Рекомендовано для	Ванных комнат; технических помещений
Картон	Упаковка 8 шт.; размер 780×245×475 мм; вес 9,4 кг



APV1321

Сливной трап 105×105/50 мм, сток – боковой, решетка – нержавеющая сталь, гидрозатвор – комбинированный гидрозатвор SMART



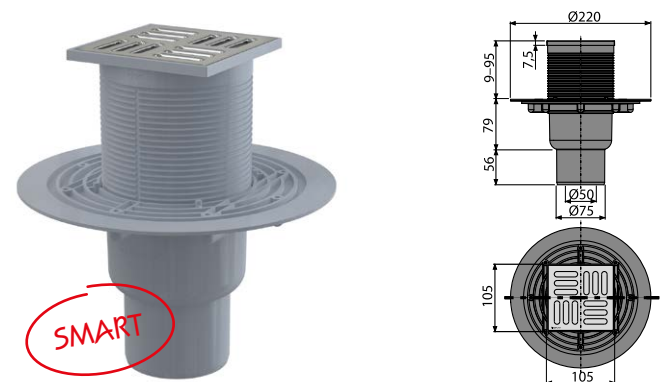
SMART

Гидрозатвор	Комбинированный гидрозатвор SMART = 37 л/мин.
Материал	PP – полипропилен обогатщенный тальком – устойчив к химическим, механическим и термическим повреждениям до 95 °С.
Группа нагрузки	K3 = макс. 300 кг
Нормы	ČSN EN 1253
Рекомендовано для	Ванных комнат; технических помещений
Картон	Упаковка 8 шт.; размер 780×245×475 мм; вес 6,6 кг



APV2321

Сливной трап 105×105/50/75 мм, сток – прямой, решетка – нержавеющая сталь, гидрозатвор – комбинированный гидрозатвор SMART



SMART

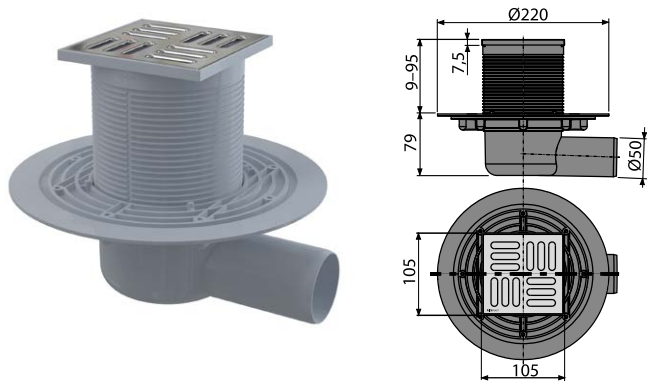
Гидрозатвор	Комбинированный гидрозатвор SMART = 37 л/мин.
Материал	PP – полипропилен обогатщенный тальком – устойчив к химическим, механическим и термическим повреждениям до 95 °С.
Группа нагрузки	K3 = макс. 300 кг
Нормы	ČSN EN 1253
Рекомендовано для	Ванных комнат; технических помещений
Картон	Упаковка 8 шт.; размер 780×245×475 мм; вес 6,7 кг



Сливные трапы с нержавеющей решеткой

APV1311

Сливной трап 105×105/50 мм, сток – боковой, решетка – нержавеющая сталь, гидрозатвор – мокрый

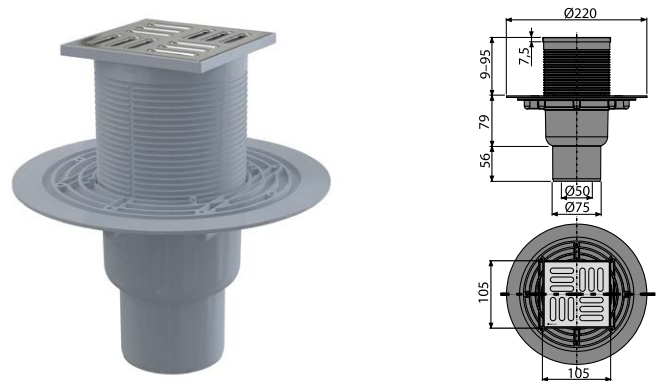


Гидрозатвор	Мокрый гидрозатвор = 46 л/мин.
Материал	PP – полипропилен обогатщенный тальком – устойчив к химическим, механическим и термическим повреждениям до 95 °С.
Группа нагрузки	K3 = макс. 300 кг
Нормы	ČSN EN 1253
Рекомендовано для	Ванных комнат; технических помещений
Картон	Упаковка 8 шт.; размер 780×245×475 мм; вес 6,6 кг



APV2311

Сливной трап 105×105/50/75 мм, сток – прямой, решетка – нержавеющая сталь, гидрозатвор – мокрый

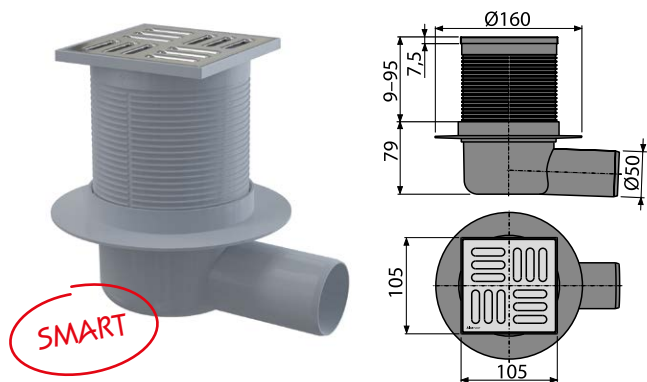


Гидрозатвор	Мокрый гидрозатвор = 46 л/мин.
Материал	PP – полипропилен обогатщенный тальком – устойчив к химическим, механическим и термическим повреждениям до 95 °С.
Группа нагрузки	K3 = макс. 300 кг
Нормы	ČSN EN 1253
Рекомендовано для	Ванных комнат; технических помещений
Картон	Упаковка 8 шт.; размер 780×245×475 мм; вес 6,7 кг



APV31

Сливной трап 105×105/50 мм, сток – боковой, решетка – нержавеющая сталь, гидрозатвор – комбинированный гидрозатвор SMART

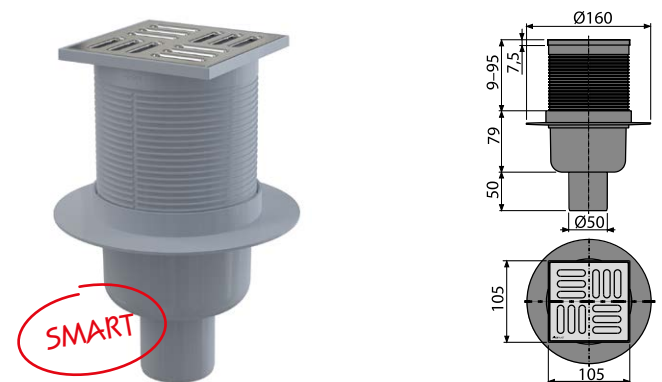


Гидрозатвор	Комбинированный гидрозатвор SMART = 37 л/мин.
Материал	PP – полипропилен обогатщенный тальком – устойчив к химическим, механическим и термическим повреждениям до 95 °С.
Группа нагрузки	K3 = макс. 300 кг
Нормы	ČSN EN 1253
Рекомендовано для	Ванных комнат; технических помещений
Картон	Упаковка 20 шт.; размер 590×390×430 мм; вес 9,4 кг



APV32

Сливной трап 105×105/50 мм, сток – прямой, решетка – нержавеющая сталь, гидрозатвор – комбинированный гидрозатвор SMART

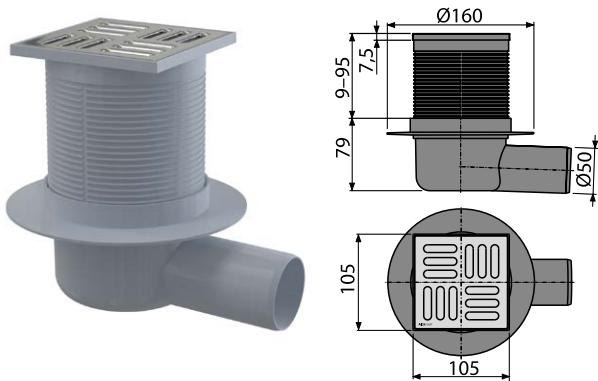


Гидрозатвор	Комбинированный гидрозатвор SMART = 37 л/мин.
Материал	PP – полипропилен обогатщенный тальком – устойчив к химическим, механическим и термическим повреждениям до 95 °С.
Группа нагрузки	K3 = макс. 300 кг
Нормы	ČSN EN 1253
Рекомендовано для	Ванных комнат; технических помещений
Картон	Упаковка 20 шт.; размер 590×390×430 мм; вес 9,2 кг



APV1

Сливной трап 105×105/50 мм, сток – боковой, решетка – нержавеющая сталь, гидрозатвор – мокрый

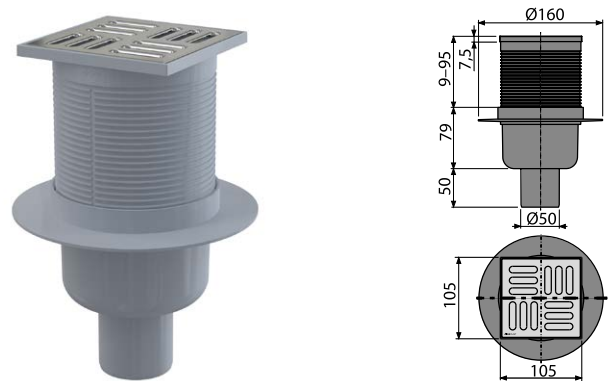


Гидрозатвор	Мокрый гидрозатвор = 46 л/мин.
Материал	PP – полипропилен обогатщенный тальком – устойчив к химическим, механическим и термическим повреждениям до 95 °С.
Группа нагрузки	K3 = макс. 300 кг
Нормы	ČSN EN 1253
Рекомендовано для	Ванных комнат; технических помещений
Картон	Упаковка 20 шт.; размер 590×390×430 мм; вес 9,2 кг



APV2

Сливной трап 105×105/50 мм, сток – прямой, решетка – нержавеющая сталь, гидрозатвор – мокрый

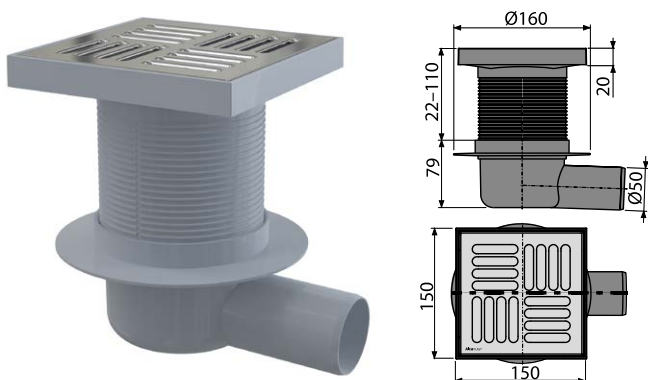


Гидрозатвор	Мокрый гидрозатвор = 46 л/мин.
Материал	PP – полипропилен обогатщенный тальком – устойчив к химическим, механическим и термическим повреждениям до 95 °С.
Группа нагрузки	K3 = макс. 300 кг
Нормы	ČSN EN 1253
Рекомендовано для	Ванных комнат; технических помещений
Картон	Упаковка 20 шт.; размер 590×390×430 мм; вес 9,0 кг



APV5411

Сливной трап 150×150/50 мм, сток – боковой, решетка – нержавеющая сталь, гидрозатвор – мокрый

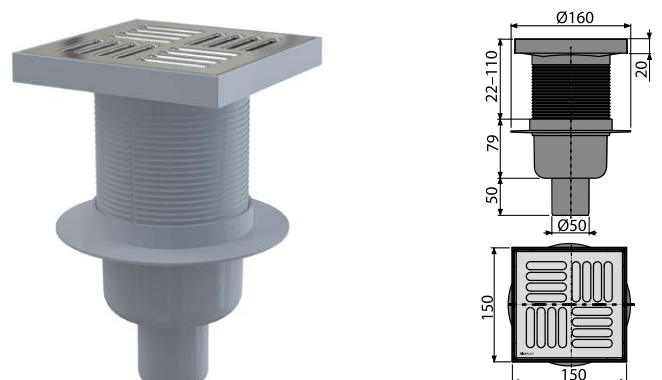


Гидрозатвор	Мокрый гидрозатвор = 46 л/мин.
Материал	PP – полипропилен обогатщенный тальком – устойчив к химическим, механическим и термическим повреждениям до 95 °С.
Группа нагрузки	K3 = макс. 300 кг
Нормы	ČSN EN 1253
Рекомендовано для	Ванных комнат; технических помещений
Картон	Упаковка 15 шт.; размер 590×390×430 мм; вес 9,8 кг



APV6411

Сливной трап 150×150/50 мм, сток – прямой, решетка – нержавеющая сталь, гидрозатвор – мокрый



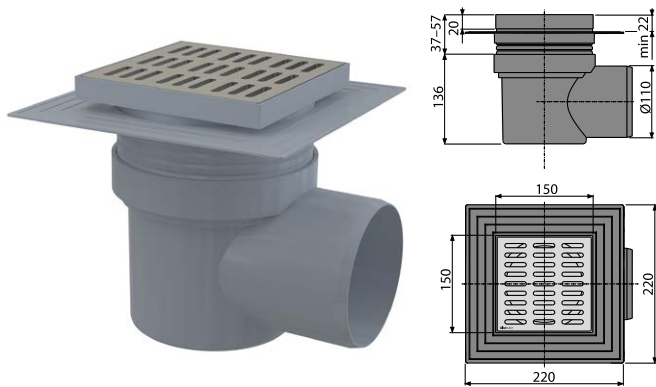
Гидрозатвор	Мокрый гидрозатвор = 46 л/мин.
Материал	PP – полипропилен обогатщенный тальком – устойчив к химическим, механическим и термическим повреждениям до 95 °С.
Группа нагрузки	K3 = макс. 300 кг
Нормы	ČSN EN 1253
Рекомендовано для	Ванных комнат; технических помещений
Картон	Упаковка 15 шт.; размер 590×390×430 мм; вес 9,7 кг



Сливные трапы с нержавеющей стальной решеткой / трапы с пластиковой решеткой

APV12

Сливной трап 150×150/110 мм, сток – боковой, решетка – нержавеющая сталь, воротник – 2-х уровневая изоляция, гидрозатвор – мокрый – для установки внутри помещения

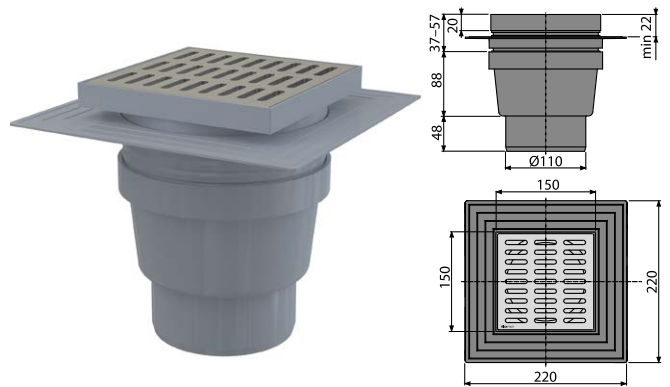


Гидрозатвор	Мокрый гидрозатвор = 88,8 л/мин.
Материал	PP – полипропилен обогатщенный тальком – устойчив к химическим, механическим и термическим повреждениям до 95 °С.
Нормы	ČSN EN 1253
Рекомендовано для	Ванных комнат; технических помещений
Картон	Упаковка 8 шт.; размер 780×245×475 мм; вес 8,3 кг



APV13

Сливной трап 150×150/110 мм, сток – прямой, решетка – нержавеющая сталь, воротник 2-х уровневой изоляции, гидрозатвор – мокрый – для установки внутри помещения

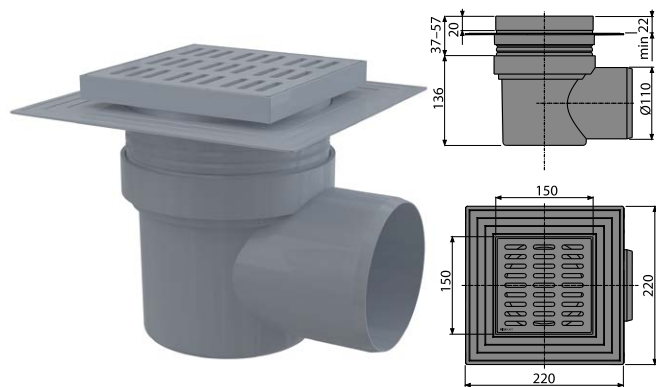


Гидрозатвор	Мокрый гидрозатвор = 88,8 л/мин.
Материал	PP – полипропилен обогатщенный тальком – устойчив к химическим, механическим и термическим повреждениям до 95 °С.
Нормы	ČSN EN 1253
Рекомендовано для	Ванных комнат; технических помещений
Картон	Упаковка 8 шт.; размер 780×245×475 мм; вес 6,8 кг



APV10

Сливной трап 150×150/110 мм, сток – боковой, решетка – пластик серого цвета, воротник 2-х уровневой изоляции, гидрозатвор – мокрый

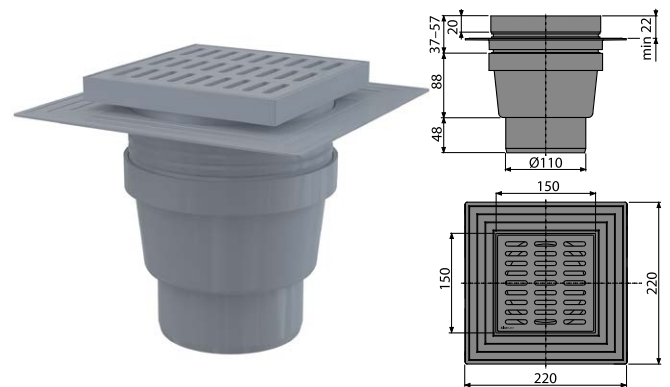


Гидрозатвор	Мокрый гидрозатвор = 79,2 л/мин.
Материал	PP – полипропилен обогатщенный тальком – устойчив к химическим, механическим и термическим повреждениям до 95 °С.
Нормы	ČSN EN 1253
Рекомендовано для	Ванных комнат; технических помещений
Картон	Упаковка 8 шт.; размер 780×245×475 мм; вес 8,4 кг



APV11

Сливной трап 150×150/110 мм, сток – прямой, решетка – пластик серого цвета, воротник 2-х уровневой изоляции, гидрозатвор – мокрый

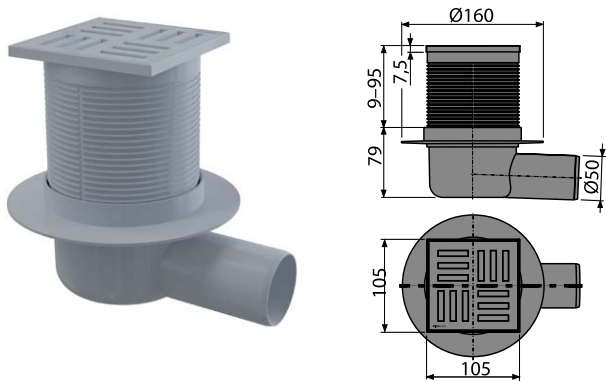


Гидрозатвор	Мокрый гидрозатвор = 79,2 л/мин.
Материал	PP – полипропилен обогатщенный тальком – устойчив к химическим, механическим и термическим повреждениям до 95 °С.
Нормы	ČSN EN 1253
Рекомендовано для	Ванных комнат; технических помещений
Картон	Упаковка 8 шт.; размер 780×245×475 мм; вес 6,9 кг



APV5111

Сливной трап 105×105/50, сток – боковой, решетка – пластик серого цвета, гидрозатвор – мокрый

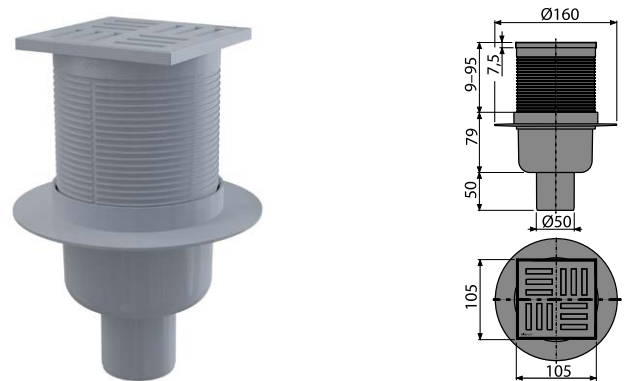


Гидрозатвор	Мокрый гидрозатвор = 46 л/мин.
Материал	PP – полипропилен обогащенный тальком – устойчив к химическим, механическим и термическим повреждениям до 95 °С.
Нормы	ČSN EN 1253
Рекомендовано для	Ванных комнат; технических помещений
Картон	Упаковка 20 шт.; размер 590×390×430 мм; вес 7,9 кг



APV6111

Сливной трап 105×105/50 мм, сток – прямой, решетка – пластик серого цвета, гидрозатвор – мокрый

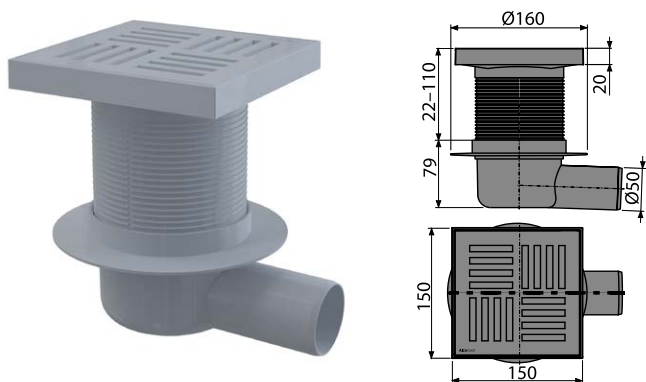


Гидрозатвор	Мокрый гидрозатвор = 46 л/мин.
Материал	PP – полипропилен обогащенный тальком – устойчив к химическим, механическим и термическим повреждениям до 95 °С.
Нормы	ČSN EN 1253
Рекомендовано для	Ванных комнат; технических помещений
Картон	Упаковка 20 шт.; размер 590×390×430 мм; вес 7,7 кг



APV5211

Сливной трап 150×150/50, сток – боковой, решетка – пластик серого цвета, гидрозатвор – мокрый

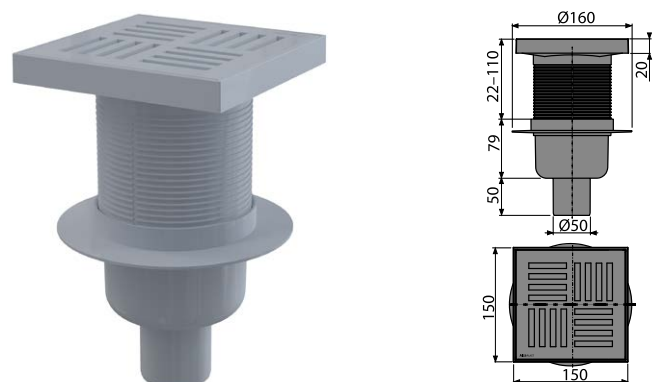


Гидрозатвор	Мокрый гидрозатвор = 46 л/мин.
Материал	PP – полипропилен обогащенный тальком – устойчив к химическим, механическим и термическим повреждениям до 95 °С.
Нормы	ČSN EN 1253
Рекомендовано для	Ванных комнат; технических помещений
Картон	Упаковка 15 шт.; размер 590×390×430 мм; вес 9,0 кг



APV6211

Сливной трап 150×150/50 мм, сток – прямой, решетка – пластик серого цвета, гидрозатвор – мокрый



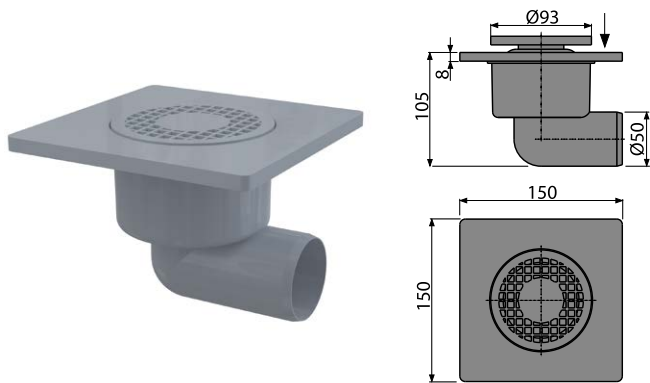
Гидрозатвор	Мокрый гидрозатвор = 46 л/мин.
Материал	PP – полипропилен обогащенный тальком – устойчив к химическим, механическим и термическим повреждениям до 95 °С.
Нормы	ČSN EN 1253
Рекомендовано для	Ванных комнат; технических помещений
Картон	Упаковка 15 шт.; размер 590×390×430 мм; вес 8,8 кг



Сливные трапы с решеткой из пластика

APV3

Сливной трап 150×150/50, сток – боковой, решетка – пластик серого цвета, гидрозатвор – мокрый

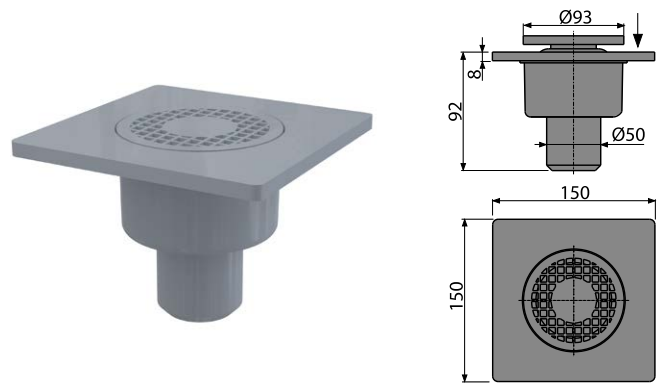


Гидрозатвор	Мокрый гидрозатвор = 24 л/мин.
Материал	PP – полипропилен обогатщенный тальком – устойчив к химическим, механическим и термическим повреждениям до 95 °С.
Нормы	ČSN EN 1253
Рекомендовано для	Ванных комнат; технических помещений
Картон	Упаковка 50 шт.; размер 800×380×400 мм; вес 13,0 кг



APV4

Сливной трап 150×150/50 мм, сток – прямой, решетка – пластик серого цвета, гидрозатвор – мокрый

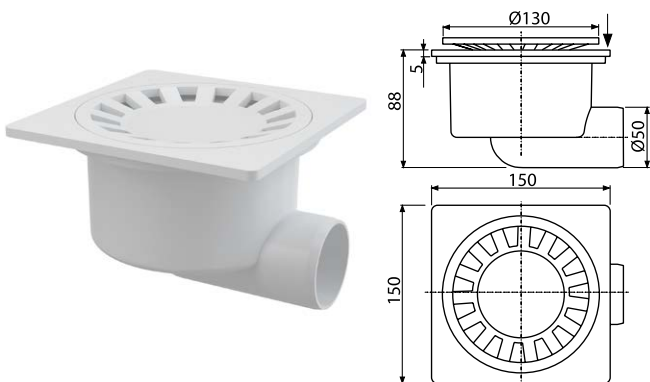


Гидрозатвор	Мокрый гидрозатвор = 24 л/мин.
Материал	PP – полипропилен обогатщенный тальком – устойчив к химическим, механическим и термическим повреждениям до 95 °С.
Нормы	ČSN EN 1253
Рекомендовано для	Ванных комнат; технических помещений
Картон	Упаковка 50 шт.; размер 800×380×400 мм; вес 11,5 кг



APV15

Сливной трап 150×150/50 мм, сток – боковой, решетка – пластиковая белого цвета, гидрозатвор – мокрый

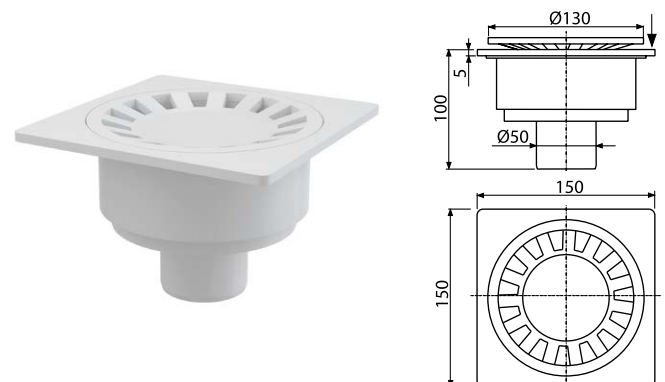


Гидрозатвор	Мокрый гидрозатвор = 24 л/мин.
Материал	ABS
Нормы	ČSN EN 1253
Рекомендовано для	Ванных комнат; технических помещений
Картон	Упаковка 20 шт.; размер 590×390×240 мм; вес 7,2 кг



APV16

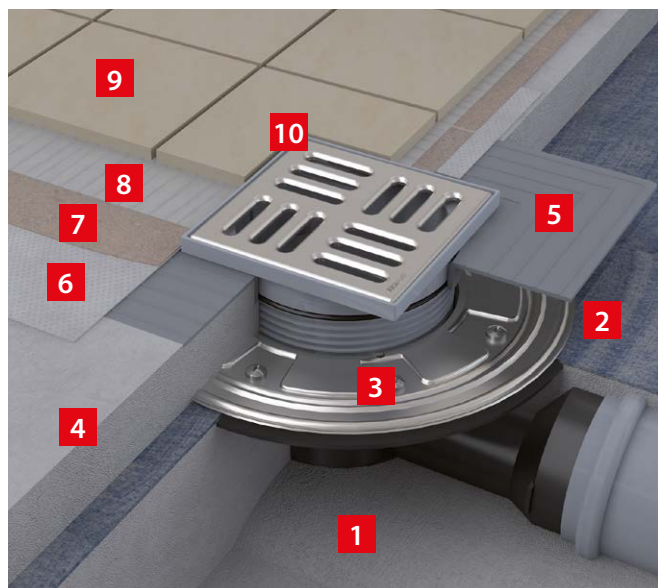
Сливной трап 150×150/50 мм, сток – прямой, решетка – пластик белого цвета, гидрозатвор – мокрый



Гидрозатвор	Мокрый гидрозатвор = 24 л/мин.
Материал	ABS
Нормы	ČSN EN 1253
Рекомендовано для	Ванных комнат; технических помещений
Картон	Упаковка 20 шт.; размер 590×390×240 мм; вес 6,3 кг



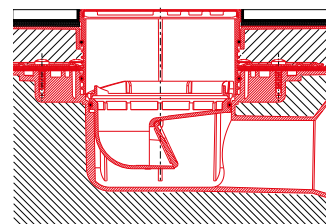
Возможности монтажа сливного трапа



Сливной трап APV3344

УСТАНОВКА В БЕТОН

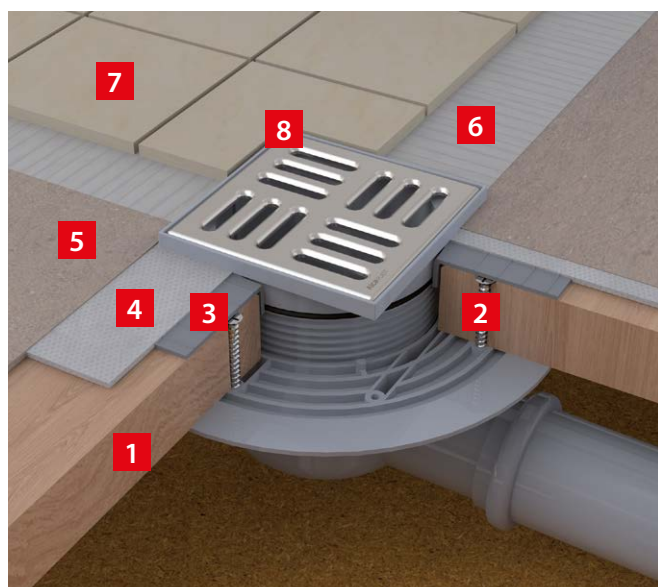
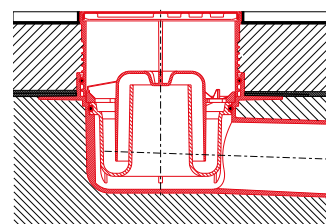
- 1 бетонное основание
- 2 гидроизоляционная фольга AIZ
- 3 фланец из нержавеющей стали
- 4 бетонная стяжка
- 5 воротник 2-х уровневой изоляции
- 6 гидроизоляционная мастика
- 7 гидроизоляционная лента
- 8 клей
- 9 плитка
- 10 эластичный наполнитель



Сливной трап APV1

УСТАНОВКА В БЕТОН

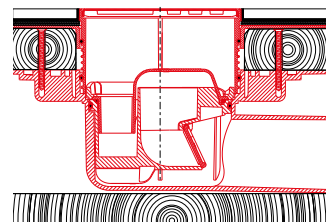
- 1 бетонное основание
- 2 гидроизоляционная фольга AIZ
- 3 гидроизоляционная мастика
- 4 бетонная стяжка
- 5 клей
- 6 плитка
- 7 эластичный наполнитель



Сливной трап APV1324

УСТАНОВКА В ДЕРЕВЯННЫЕ ПОКРЫТИЯ

- 1 напольная плита
- 2 шуруп
- 3 воротник 2-х уровневой изоляции
- 4 гидроизоляционная лента
- 5 гидроизоляционная мастика
- 6 клей
- 7 плитка
- 8 эластичный наполнитель



Процесс установки сливного трапа



1 На несущую конструкцию (или на звукоизоляцию) поместите корпус сливного трапа без гидрозатвора и горловины. В отверстие корпуса сливного трапа поместите защитную крышку. Слив подключите к канализационной линии.



2 Заполните площадь раствором бетона вплотную до изоляционного воротника. После высыхания бетона, снимите защитную крышку. На поверхность вблизи стока нанесите гидроизоляционный слой.



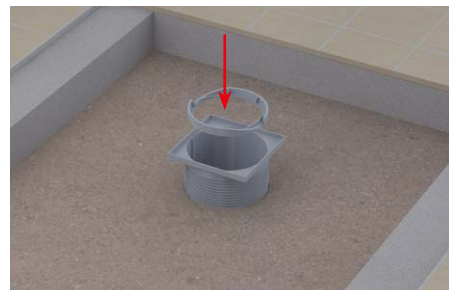
3 На шов между изоляционным воротником и бетоном наклейте гидроизоляционную ленту. На всю поверхность нанесите слой гидроизоляционного материала или наклейте гидроизоляционную пленку.



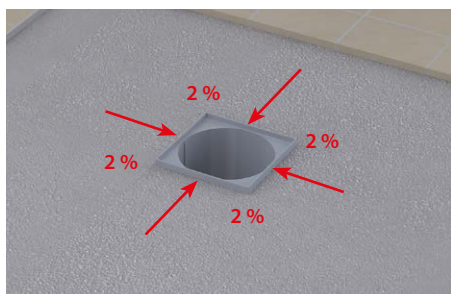
4 Установите гидрозатвор.



5 Горловину сливного трапа укоротите до необходимой высоты. О-образное кольцо разместите на самой низкой канавке. Горловину установите в корпус сливного трапа.



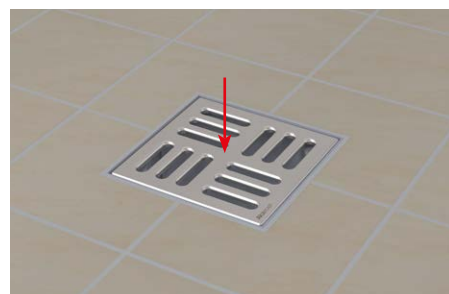
6 В горловину сливного трапа установите кольцо-замок и движением по часовой стрелке зафиксируйте гидрозатвор.



7 Сделайте бетонную стяжку до нижней части рамки. Для надлежащего стока воды необходимо придерживаться 2% уклона в сторону сливного трапа.



8 Плитку необходимо класть к рамке решетки. Соединение между рамкой и плиткой заполните эластичным герметиком.



9 В рамку установите решетку.

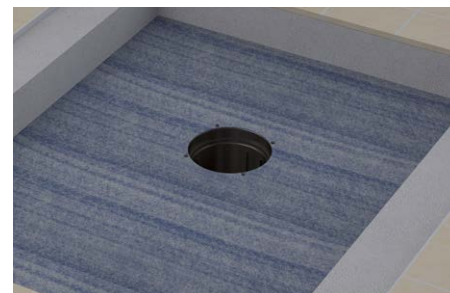
Процесс установка сливного трапа с фланцем из нержавеющей стали и воротником 2-х уровневой изоляции



1 На несущую конструкцию (или на звукоизоляцию) поместите корпус сливного трапа без гидрозатвора и горловины. В отверстие корпуса сливного трапа поместите защитную крышку. Сливной трап подключите к канализации.



2 Заполните раствором бетона вплоть до изоляционного воротника. После высыхания бетона, снимите защитную крышку.



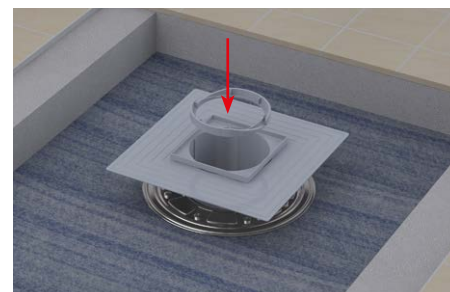
3 На всю поверхность, нанесите слой гидроизоляционного материала. В гидроизоляционной фольге необходимо вырезать отверстие для сливной горловины. Фольгу налейте на поверхность.



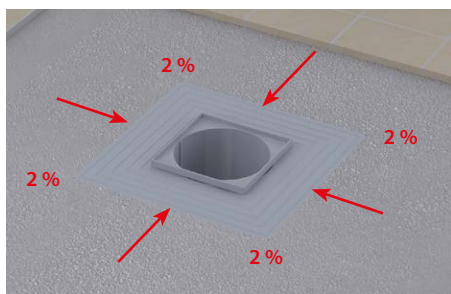
4 Фланец из нержавеющей стали закрепите с помощью шурупов к корпусу сливного трапа. Таким образом, вы добьетесь лучшего соединения сливного трапа с гидроизоляцией. Установите гидрозатвор.



5 Горловину сливного трапа укоротите до необходимой высоты. О-образное кольцо разместите на самой низкой канавке. Установите воротник 2-х уровневой изоляции. Высоту воротника и уплотнительного кольца, отрегулируйте в зависимости от толщины плитки. Горловину установите в корпус сливного трапа.



6 В горловину сливного трапа установите кольцо-замок и движением по часовой стрелке зафиксируйте гидрозатвор.



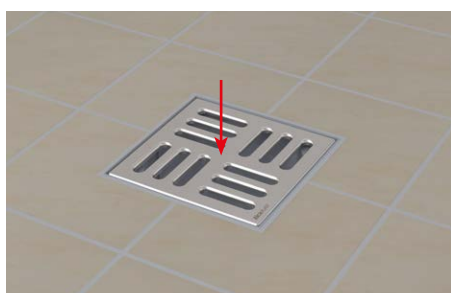
7 Сделайте бетонную стяжку до уровня воротника 2-го уровня изоляции. Для надлежащего стока воды необходимо придерживаться 2% уклона в сторону сливного трапа. На поверхность вблизи стока нанесите гидроизоляционный слой.



8 Соединение между воротником изоляции 2-го уровня и бетоном залепите гидроизоляционной лентой. На всю поверхность нанесите слой гидроизоляционного материала или наклейте гидроизоляционную пленку.



9 Плитку необходимо класть к рамке решетки. Соединение между рамкой и плиткой заполните эластичным герметиком.



10 В рамку установите решетку.

Сливные трапы – комплектующие

Решетки



MPV001
Дизайн решетка 102 × 102 мм из нержавеющей стали



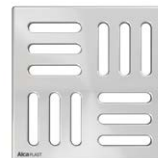
MPV002
Дизайн решетка 102 × 102 мм из нержавеющей стали



MPV003
Дизайн решетка 102 × 102 мм из нержавеющей стали



MPV001-ANTIC
Дизайн решетка 102 × 102 × 4 мм из нержавеющей стали, стиль – бронза-антик



MPV004
Решетка 102 × 102 мм из нержавеющей стали

Горловины сливного трапа



APV0100
Горловина сливного трапа, решетка 105 × 105 мм серая



APV0200
Горловина сливного трапа, решетка 150 × 150 мм серая



APV0300
Горловина сливного трапа, решетка 105 × 105 мм из нержавеющей стали



APV0400
Горловина сливного трапа, решетка 150 × 150 мм из нержавеющей стали

Гидроизоляционные воротники

Фланец из нержавеющей стали и воротник 2-х уровневой изоляции



APV0002
Фланец из нержавеющей стали, шурупы в комплекте

Гидрозатворы



APV0010
Мокрый гидрозатвор

Корпус сливного трапа



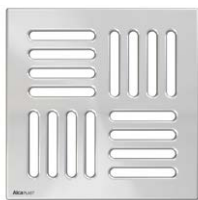
APV1000
Корпус сливного трапа с боковым подключением к стоку Ø50 мм



APV2000
Корпус сливного трапа с прямым подключением к стоку Ø50/75 мм



APV3000
Корпус сливного трапа с боковым подключением к стоку Ø50/75 мм



MPV005
Решетка 143 × 143 мм из нержавеющей стали



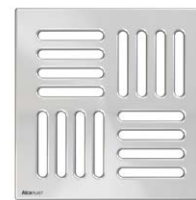
MPV006
Решетка 102 × 102 мм серого цвета



MPV007
Решетка 143 × 143 мм серого цвета



MPV008
Решетка 102 × 102 мм из нержавеющей стали AISI 316L



MPV009
Решетка 143 × 143 мм из нержавеющей стали AISI 316L



APV0500
Горловина сливного трапа, решетка 105 × 105 мм из нержавеющей стали



APV0600
Горловина сливного трапа, решетка 105 × 105 мм из нержавеющей стали



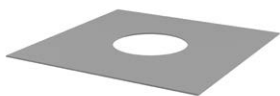
APV0700
Горловина сливного трапа, решетка 105 × 105 мм из нержавеющей стали



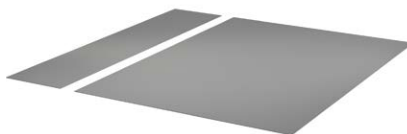
APV0800
Насадка – горловина Ø105 мм



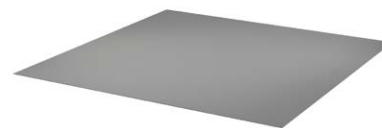
APV0900
Горловина сливного трапа, решетка 105 × 105 мм из нержавеющей стали для APV26



AIZ1
Гидроизоляционный самоклеящийся воротник для сливного трапа 300 × 300 мм



AIZ2
Гидроизоляционная самоклеящаяся фольга 1400 × 1000 + 300 × 1400



AIZ3
Гидроизоляционная фольга 1300 × 1300



APV0003
Воротник 2-го уровня изоляции Ø105 мм



APV0005
Воротник 2-го уровня изоляции Ø150 мм



APV0006
Прокладка фланца из нержавеющей стали

SMART



APV0020
Комбинированный гидрозатвор SMART



APV0030
Сухой гидрозатвор



APV0050
Гидрозатвор – мокрый для APV26, APV26C



APV0060
Гидрозатвор – сухой для APV26C, APV26C



APV4000
Корпус сливного трапа с прямым подключением к стоку Ø50/75 мм



APV5000
Корпус сливного трапа с боковым подключением к стоку Ø50 мм



APV6000
Корпус сливного трапа с прямым подключением к стоку Ø50 мм



APV7000
Корпус сливного трапа с боковым подключением к стоку Ø50 мм

Техническое решение ливнеотводов Alcaplast



КОРПУС
С ВЫСОКОЙ
СКОРОСТЬЮ
СТОКА ВОДЫ

ЗАТВОР

ЗАМОК ЛЮКА

1 КОРПУС С ВЫСОКОЙ СКОРОСТЬЮ СТОКА ВОДЫ

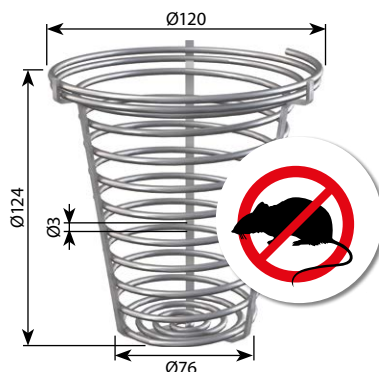
Корпус ливнеотвода выполнен из полипропилена с добавлением стекловолокна. Это делает его чрезвычайно устойчивым к химическим, механическим и термическим повреждениям. Глубокий и резкий уклон корпуса позволяет увеличить скорость стока воды в канализацию. Скорость стока воды может достигать 486 л/мин. Ребра жесткости обеспечивают прочность и стойкость в бетоне. Подключение к канализации может быть прямым или боковым. Прямое подключение имеет диаметр Ø110 или Ø125, а также универсальное Ø125/Ø110. Диаметр Ø 110 подходит для дренажа крыш площадью 116 м². Диаметр Ø125 подходит для дренажа крыши с площадью 190 м². Корпус ливнеотвода производится в черном или сером цветах.

2 ОБРАТНЫЙ КЛАПАН

Клапан представляет собой сухой гидрозатвор, который предотвращает проникновение запаха из канализации. Оно также предотвращает проникновение грызунов из канализации. Закрывается под собственным весом и защищает от наводнения.

3 КОРЗИНА ДЛЯ СБОРА МУСОРА

Корзина улавливает грубые нечистоты (главным образом листья) и предотвращает засорение канализационных труб. Узкое дно с ребристой поверхностью позволяет постепенный сброс листьев и мусора в канализацию. Корзину можно легко вытащить и прочистить.



Корзина из нержавеющей стали для улавливания грубых нечистот, препятствующая проникновению грызунов

В качестве дополнительного аксессуара можно приобрести корзину из нержавеющей стали. Благодаря материалу, из которого произведена корзина, грызуны не могут ее повредить и проникнуть на крыши зданий. Эта корзина совместима с большинством ливнеотводов на рынке.

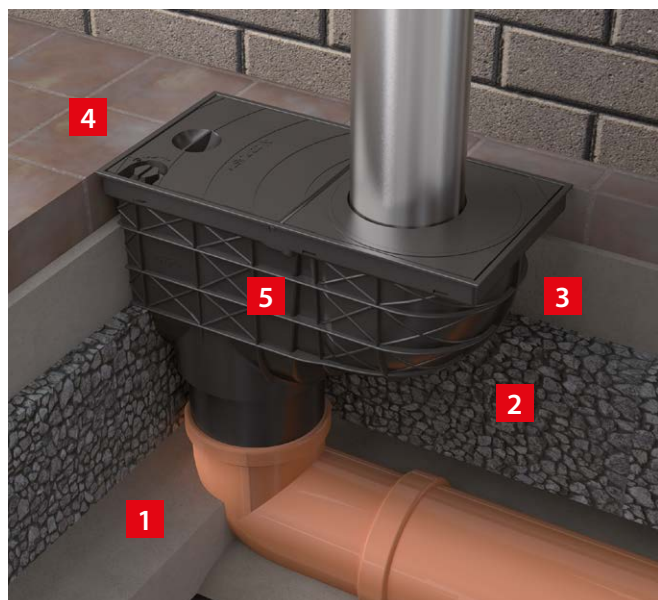
4 КОЛЬЦА

В каждой упаковке содержится набор эксцентричных колец, которые позволяют произвести подключение системы водосточных труб, диаметром 80, 90, 100, 110 и 125 мм. Материал из которого произведены кольца, содержит УФ-стабилизаторы, препятствующие старению, выцветанию и деформации пластика. Рамка и кольца могут быть произведены в черном, сером или кирпично-красном цветах. Это позволяет скомбинировать видимые части ливнеотвода с цветом выбранной плитки.

5 ЗАМОК ЛЮКА

Использование замка блокировки можно предотвратить открытие крышки в случае сильных дождей и дальнейшее вытекание дождевой воды на площадь вокруг ливнеотвода. Закрытая крышка предотвращает доступ детей к ливнеотводу при играх во дворе. Крышка и замок также изготавливаются в черном, сером или кирпично-красном цветах. Это позволяет комбинировать видимые части ливнеотвода с цветом выбранной плитки.

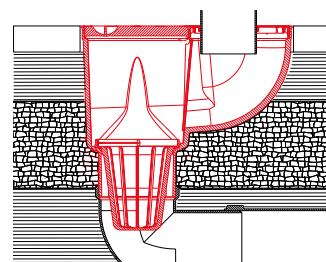
Установка ливнеотвода



Универсальный ливнеотвод

УСТАНОВКА

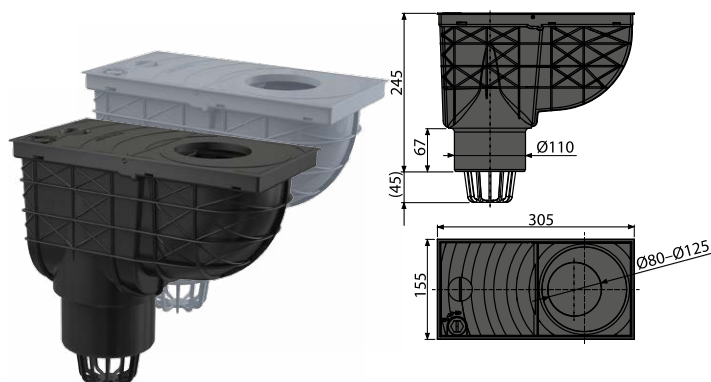
- 1 грунт
- 2 крупный гравий/щебень
- 3 мелкий гравий/щебень (песок)
- 4 уличная плитка
- 5 ливнеотвод



Универсальные ливнеотводы

AGV1 / AGV1S

Универсальный ливнеотвод 300×155/110 мм, сток – прямой
черный / серый

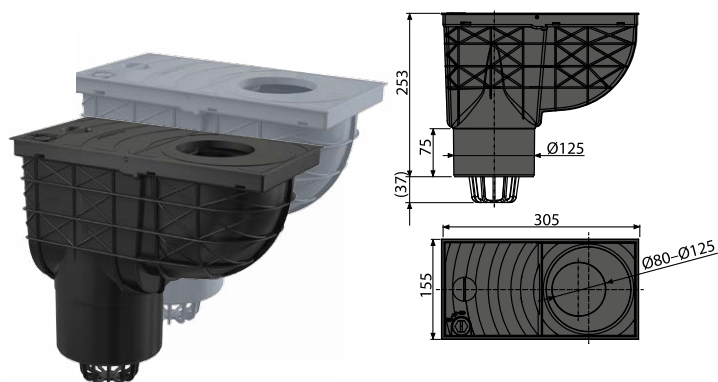


Гидрозатвор	Сухой гидрозатвор с обратным клапаном и пропускной способностью 390 л/мин
Материал	Черный/серый PP – полипропилен обогащенный стекловолокном – устойчив к химическим, механическим и термическим повреждениям.
Группа нагрузки	K3 = макс. 300 кг
Нормы	ČSN EN 1451-1
Картон	Упаковка 5 шт.; размер 545×335×440 мм; вес 5,8 кг
Дальнейшая информация	После установки ливнеотвода в тротуарную плитку, видимые его части можно заменить на детали другого цвета, например, серого или кирпично-красного цветов



AGV2 / AGV2S

Универсальный ливнеотвод 300×155/125 мм, сток – прямой
черный / серый

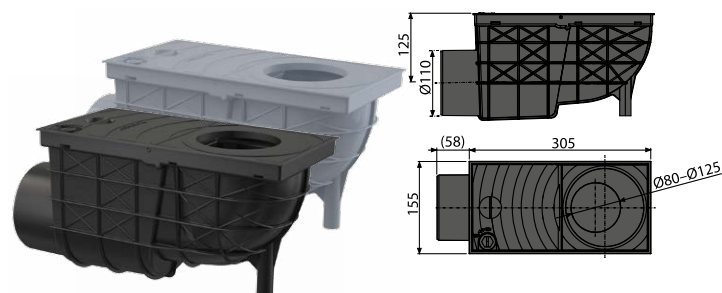


Гидрозатвор	Сухой гидрозатвор с обратным клапаном и пропускной способностью 390 л/мин
Материал	Черный/серый PP – полипропилен обогащенный стекловолокном – устойчив к химическим, механическим и термическим повреждениям.
Группа нагрузки	K3 = макс. 300 кг
Нормы	ČSN EN 1451-1
Картон	Упаковка 5 шт.; размер 545×335×440 мм; вес 6,0 кг
Дальнейшая информация	После установки ливнеотвода в тротуарную плитку, видимые его части можно заменить на детали другого цвета, например, серого или кирпично-красного цветов



AGV3, AGV3S

Универсальный ливнеотвод 300×155/110 мм, сток – боковой
черный / серый

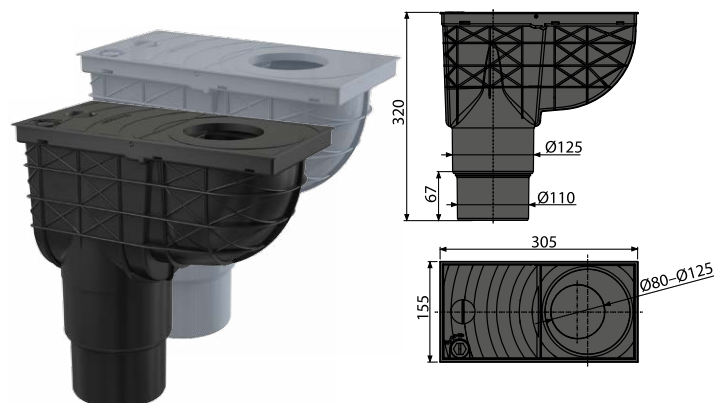


Гидрозатвор	Сухой гидрозатвор с обратным клапаном и пропускной способностью – 486 л/мин.
Материал	Черный/серый PP – полипропилен обогащенный стекловолокном – устойчив к химическим, механическим и термическим повреждениям.
Группа нагрузки	K3 = макс. 300 кг
Нормы	ČSN EN 1451-1
Картон	Упаковка 4 шт.; размер 390×380×350 мм; вес 4,4 кг
Дальнейшая информация	После установки ливнеотвода в тротуарную плитку, видимые его части можно заменить на детали другого цвета, например, серого или кирпично-красного цветов



AGV4 / AGV4S

Универсальный ливнеотвод 300×155/125/110 мм, сток – прямой
черный / серый



Гидрозатвор	Сухой гидрозатвор с обратным клапаном и пропускной способностью – 390 л/мин
Материал	Черный/серый PP – полипропилен обогащенный стекловолокном – устойчив к химическим, механическим и термическим повреждениям.
Группа нагрузки	K3 = макс. 300 кг
Нормы	ČSN EN 1451-1
Картон	Упаковка 4 шт.; размер 655×335×345 мм; вес 5,2 кг
Дальнейшая информация	После установки ливнеотвода в тротуарную плитку, видимые его части можно заменить на детали другого цвета, например, серого или кирпично-красного цветов



Ливнеотводы – компоненты

Кольца для водосточной трубы, комплект



AGV900

Вставка под водосточную трубу, комплект – черная



AGV900S

Вставка под водосточную трубу, комплект – серая



AGV900R

Вставка под водосточную трубу, комплект – красная

Кольцо для водосточной трубы диаметром Ø125



AGV910

Вставка под водосточную трубу Ø125 – черная



AGV910S

Вставка под водосточную трубу Ø125 – серая



AGV910R

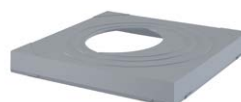
Вставка под водосточную трубу Ø125 – красная

Уплотнительное кольцо для водосточной трубы универсальное



AGV911

Вставка водосточной трубы универсальная – черный



AGV911S

Вставка водосточной трубы универсальная – серый



AGV911R

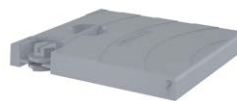
Вставка водосточной трубы универсальная – красный

Люк, комплект



AGV920

Люк комплект – черный



AGV920S

Люк комплект – серый



AGV920R

Люк комплект – красный

Клапаны



AGV930

Затвор – черный



AGV930S

Затвор – серый

Корзины для сбора мусора, комплект



AGV940

Корзина комплект – черная



AGV940S

Корзина комплект – серая



AGV941

Корзина из нержавеющей стали



AGV942

Нержавеющая решетка боковая